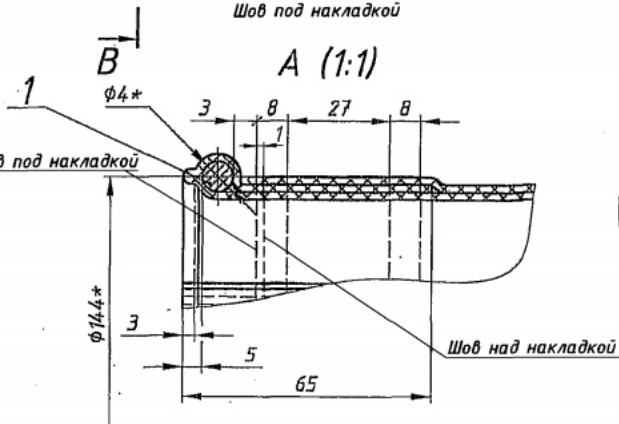
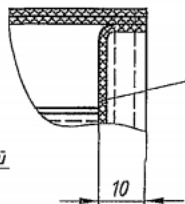


Шов под накладкой

A (1:1)



B (1:1)



1.*Размеры для справок.

2. Поперечные швы должны перекрываться строчками на $\frac{1}{4}$ длины.

3. Рукав фильтровальный изготовить из иглопробивного полотна на каркасе. Артикуль полотна уточняется во время заключения контракта на изготовление.

4. Нитки для пошива рукава должны соответствовать типу выбранного материала.

5. Перемещение кольца поз.1 не допускается.

6. Массы рукавов по таблице даны на материал марки PE/PE 504

